

组合式炉具系列

燃气 热板炉 台面 + 烤箱 800 毫米

项目# _____

型号# _____

名称# _____

SIS # _____



391019 (E9STGH10G0)

 燃气 热板炉 台面 (10.5 千瓦) + 燃气烤箱 (8.5 千瓦)
 800 毫米

产品概述

产品概述

高效的10.5千瓦中心炉头，带有火焰调节器和受保护的点火装置。适用于天然气和液化气。大烹饪表面带有不同的加热区域。宽大的铸铁烹饪表面允许许多不同尺寸的烹饪炊具使用，无需提起而方便的在烹饪表面交叉移动。不锈钢焗炉腔带有3层轨道可容纳2/1GN烤盘（2个蒸盘）。坑面铸铁焗炉底座。不锈钢外板带有Scotch Brite涂层；2毫米不锈钢板工作台。直角侧边便于设备之间的整齐连接。

主要特性

- 热板炉燃气加热，中央炉头10.5千瓦
- 持久耐用的铸铁烤盘易于清洁
- 炉板中心温度最高可达到500° C，同时向外梯度减弱
- 中央炉头可以充分燃烧，带有防止火焰中断装置和受保护的点火装置
- 电子点火
- 不同的温区尽可能满足了不同食物烹饪需要的温度
- 因为大面积烹饪区域不同尺寸的平底锅均可使用
- 锅子可以方便的从一个烹饪区域移到另一个区域而不需要提起
- 下柜可选择燃气下焗炉带不锈钢炉头和底板下方自我稳定火焰装置，烤箱带有3层镀铬滑轨可容纳2/1GN烤架（2个蒸盘）和坑面铸铁盘。
- 烤箱温度调节装置可以在120° C到280° C之间调节
- 所有主要分隔间都位于设备的前方以便维护
- IPX5防水认证
- 特殊设计的控制旋钮系统保证防水

结构

- 930 毫米深的大工作面的设备
- 外面板为带有Scotch Brite涂层的不锈钢板
- 设备具有直角，激光焊接切面，成就设别与设备之间的无缝拼接..

已含配件

- 1 个 2/1GN镀铬烤架 使用于静态烤PNC 164250 箱

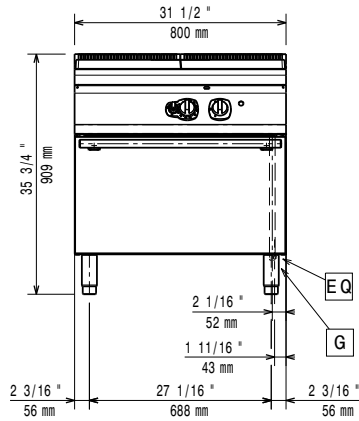
可选配件

- 2/1GN镀铬烤架 使用于静态烤箱 PNC 164250
- 炉具接缝密封套装 PNC 206086
- 气流转向器 150毫米 直径 PNC 206132
- 套环用于外置排烟管接口 150直径 PNC 206133
- 四轮套装-两个带刹车，四个可360度转动（700/900系列）。必须安装底座脚/轮支架 PNC 206135
- 固定脚套装（船用安装） PNC 206136
- 前下挡板混凝土安装 800毫米 PNC 206148
- 前下挡板混凝土安装 1000毫米 PNC 206150
- 前下挡板混凝土安装 1200毫米 PNC 206151
- 前下挡板混凝土安装 1600毫米 PNC 206152
- 2侧下挡板-水泥地台安装-900系列 PNC 206157
- 前下挡板800毫米 PNC 206176
- 前下挡板1000毫米 PNC 206177
- 前下挡板1200毫米 PNC 206178
- 前下挡板1600毫米 PNC 206179
- 1套下挡板-900系列 PNC 206180
- 2块面板用于设备背部管道接口处（单独安装） PNC 206181
- 2块面板用于维修管道（背靠背） PNC 206202
- 4个座脚适用于混凝土安装（不适合900许库尔座地式烧烤炉） PNC 206210
- 烟气冷凝器用于1型直径150毫米 PNC 206246
- 水柱带旋转臂（不含水柱加长件） PNC 206289
- 延伸水柱-900系列 PNC 206290

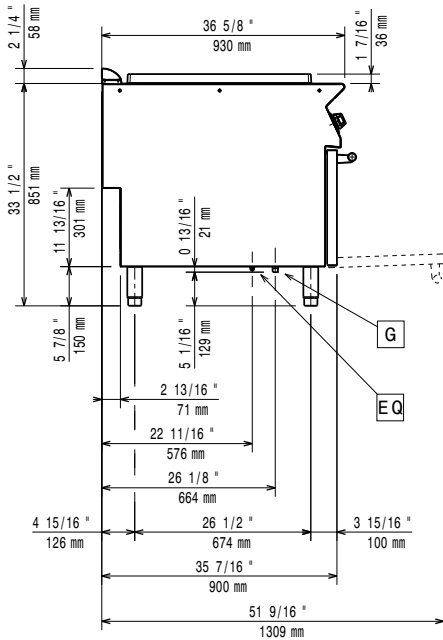
审核: _____

- 烟道后挡板 800毫米 PNC 206304
- 底座脚/轮支架 800毫米 适用于 700/900系列 PNC 206367
- 城市燃气喷嘴 (G150) 套装适用于900系列热板炉和明火炉 PNC 206386
- 排气管内置网状隔层, 400毫米 (700xp/900系列) PNC 206400
- 侧面扶手-右边/左边-900xp系列 PNC 216044
- 前沿扶手- 800毫米 PNC 216047
- 前沿扶手-1200毫米 PNC 216049
- 前沿扶手-1600毫米 PNC 216050
- 2个侧板适合座地式设备 PNC 216134
- 大扶手 (扶手栏) 400毫米 PNC 216185
- 大扶手 (扶手栏) 800毫米 PNC 216186
- 稳压阀用于燃气设备 PNC 927225

前视

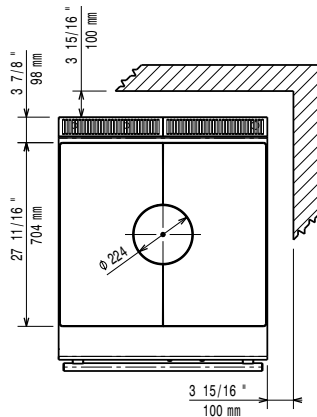


侧视



EQ = 等电位螺丝
G = 燃气入口

俯视



燃气

燃气功率:

391019 (E9STGH10G0) 19 kW

标准燃气输送:

天然气

燃气类型选项:

LPG; Natural Gas; Town Gas

燃气入口:

1/2"

天然气 - 气压:

7" w.c. (17.4 mbar)

液态石油气 气压:

11" w.c. (27.7 mbar)

主要信息

热板炉可用烹饪面积(宽度): 795 mm

热板炉可用烹饪面积(深度): 696 mm

铜炉工作温度: 120 ° C MIN; 280 ° C MAX

铜炉炉腔尺寸(宽度): 575 mm

铜炉炉腔尺寸(高度): 300 mm

铜炉炉腔尺寸(深度): 700 mm

净重: 171 kg

运输重量: 169 kg

运输高度: 1080 mm

运输宽度: 1020 mm

运输深度: 860 mm

运输体积: 0.95 m³

如果设备需要安装在对温度敏感的设备上方或附近, 建议预留150毫米安全距离或安装绝热隔层

认证: N9TG